

Anamneseformulier praktijk Susanna Redeker

Datum eerste consult :
Naam cliënt :
Adres :
Postcode en Woonplaats :
Telefoon: werk : privé :
 mobiel :
E-mailadres :
Geboortedatum :
Burgerlijke staat :

Nationaliteit vader en moeder (als systemisch van belang):

Kinderen (geslacht en leeftijd):

Aantal zwangerschappen, al of niet voldragen:

Hoe geëindigd:

Naar mij verwezen door:

Verzekeraar:

Verzekerde nummer:

Huisarts (naam, adres, telefoonnummer):

Toestemming om huisarts te informeren? Ja/nee

Overige huidige/eerdere hulpverleners:

Medicatie gebruik: (middelen en doses)

Reden voor consult:

Lichamelijke klachten die tot consult hebben geleid:

Met een cijfer naar heftigheid van de pijnbeleving. 0-10

Hoe vaak? Wanneer meer/minder? Patroon? Wanneer ontstaan? Beperking in functioneren?

Werkelijke of voorlopige hulpvraag:

Eetlust:

Slapen (moeite met inslapen/doorslapen?):

Lukt het om te ontspannen /rust te nemen? Balans in inspanning/ontspanning?

Roken: ja/ nee

Alcoholgebruik: ja/nee, dagelijks/...per week

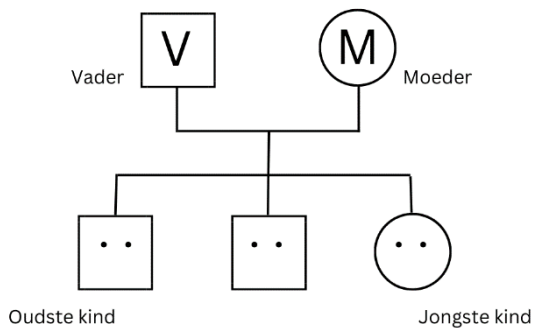
Andere middelen:

Overige persoonlijke omstandigheden:

Hobby's:

Gezin van herkomst, plaats in de kinderrij:

Ruimte voor schematische tekening gezin: (vader en moeder en kinderrij daaronder) Voorbeeld:



Broers: (aantal + plaats kinderrij)

Zussen: (aantal + plaats kinderrij)

Overleden kinderen in gezin van herkomst en/of miskramen/abortussen: (welke plek in de kinderrij?)

Bijzonderheden rondom zwangerschapsverloop bij moeder

Eigen geboorte

Bijzonderheden rondom jouw geboorte?

Welke kinderziektes?

Ziekenhuisopnamen, eerder ernstig letsel of psychische klachten, op welke leeftijd?
(+ leeftijd bij eventuele opname)

Verhuizingen tijdens jeugd (aantal en leeftijd):

Emotionele effecten? Ja/nee – concreet:

Jeugdervaringen: hoe was je jeugd (gezin, vriendjes, pesten, schoolervaring/groepen, zelfbeeld)?

Herinneringen

Wat overheerst in jouw herinnering?

Positief:

Negatief (waar heb je het meest last van gehad?):

Vaderbeeld van de cliënt (beschrijf eens wat je vader voor een man is):

Moederbeeld van de cliënt (beschrijf je moeder eens, wat voor vrouw is het)

Kindbeeld vanuit de ouders (hoe zagen jouw ouders jou, hoe zouden ze je beschrijven toen je klein/jong was?

Huidig beeld van jou? (Is dat gewijzigd? Hoe is de verstandhouding?)

Zelfbeeld cliënt (beschrijf jezelf eens):

Overige opmerkingen, bijzonderheden. Is er iets belangrijks dat nog gezegd moet worden, dat nog niet aan de orde is geweest?